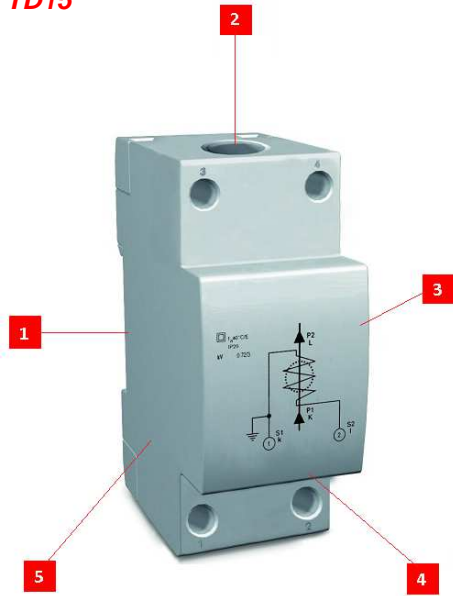


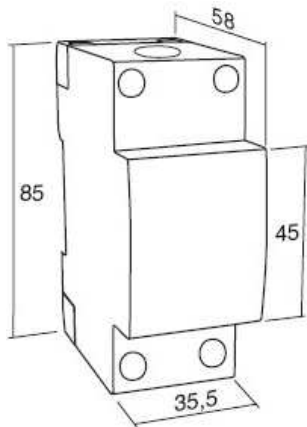
## Stromwandler TD15



1. Zum Aufrasten auf 35mm-DIN-Schiene
2. Kabel  $\varnothing$  15 mm
3. schmale Bauform, nur 35,5mm
4. Primärströme von 40 bis 150A
5. Verteilereinbau

Typ	Abmessungen mm	Öffnung mm	Primär- Strom A	Sekundär- Strom A	Leistung VA	Klasse
-----	-------------------	---------------	-----------------------	-------------------------	----------------	--------

TD15



Kabel- $\varnothing$   
15

50	5A oder 1A	2	3
60	5A oder 1A	2	3
75	5A oder 1A	3	3
80	5A oder 1A	3	3
100	5A oder 1A	3	1
125	5A oder 1A	5	1
150	5A oder 1A	5	1

