

# Phasen- Überwachungsrelais



Abmessungen / Funktion .....2



Phasenüberwachung -Drehstrom ohne Nullleiter .....3

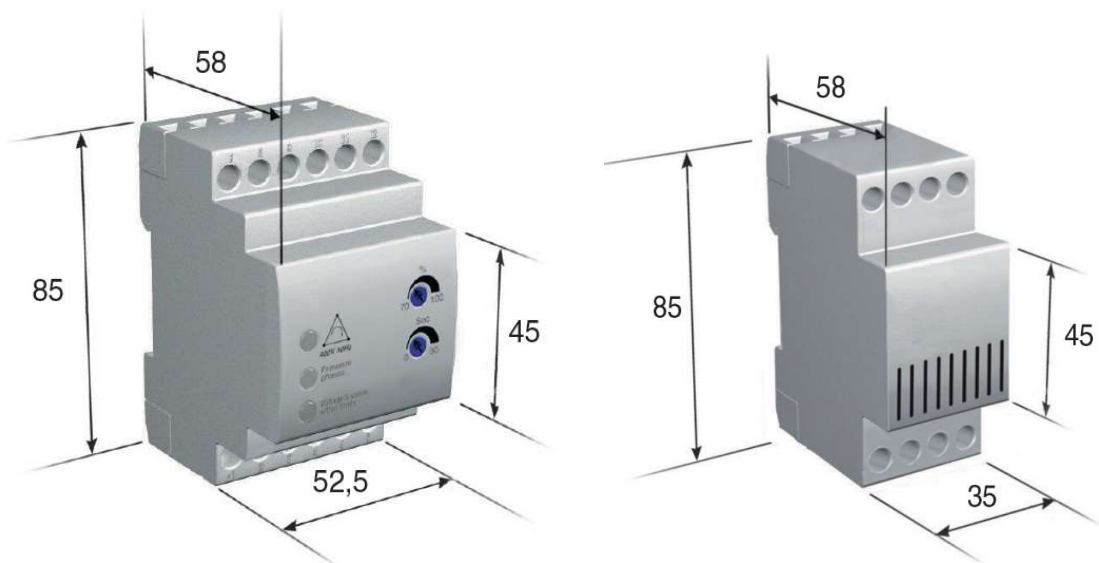


Phasenüberwachung -Drehstrom mit Nullleiter.....4



Phasenüberwachung-Drehstrom .....5

## Abmessungen



## Funktionen




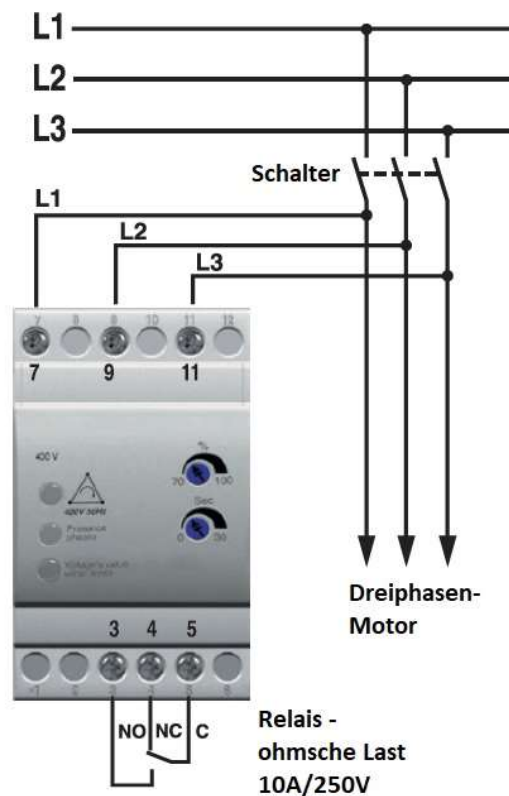
- 1) Grenzwerteinstellung der  $U_n$  70-100%
- 2) Zeitverzögerung 0-20 Sekunden
- 3) LED-Anzeige Spannungskontrolle
- 4) LED-Anzeige Phasenpräsenz
- 5) LED-Anzeige Phasenkontrolle



## Phasenüberwachung

Relais zur Überwachung der Phasenfolge, Phasenpräsenz und zur Überwachung der Spannung mit Grenzwerteingabe (von 70% - 100%)


Versorgung	400V (aus dem Messkreis L1/L2)
Frequenz	50/60Hz
Eigenverbrauch	1,5W
Temperatur	-10°C bis +55°C / Lagerung -25°C bis +70°C
Schutzklasse	IP20
Anwendbare Last	Dreiphasenspannung
LED-Anzeigen:	
grüne LED „  “	LED an – Phasenfolge ist korrekt LED aus = ein Fehler in der Phasenfolge liegt vor
grüne LED „presence phase“	LED an – alle Phasen liegen an LED aus – mind. eine Phase ist ausgefallen
grüne LED „min.Voltage“	LED an – die Spannung liegt im Bereich LED aus – Spannung hat die Werte Über/Unterschritten
Zeitverzögerung	Stufenlos einstellbar von 0-20 Sekunden
Relais	10A/250V (NO-C-NC)
Abmessungen	3 TE = 52,5mm
Gewicht	0,25kg
<b>Bestell-Nr.:</b>	<b>E 1000 0001 (Typ 1RSQ)</b>

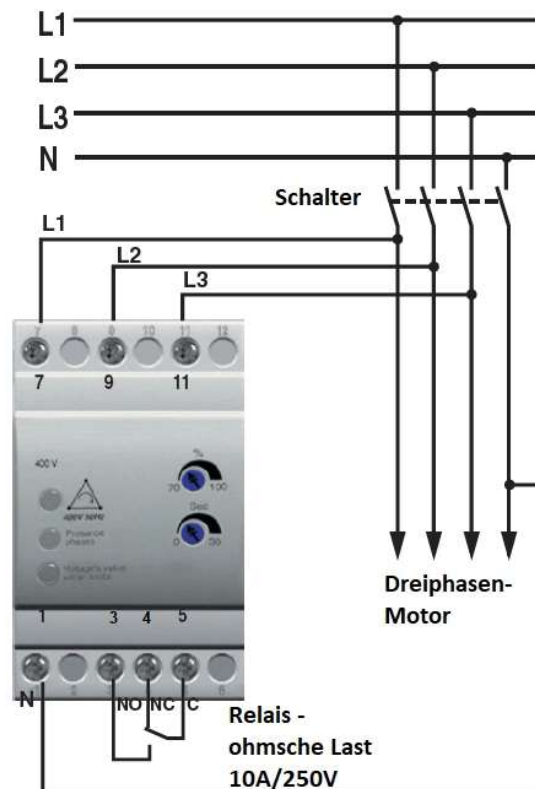




## Phasenüberwachung mit N

Relais zur Überwachung der Phasenfolge, Phasen / Nullleiterpräsenz und zur Überwachung der Spannung mit Grenzwerteingabe (von 70% - 100%)

Versorgung	400V (aus dem Messkreis L1/L2)
Frequenz	50/60Hz
Eigenverbrauch	1,5W
Temperatur	-10°C bis +55°C / Lagerung -25°C bis +70°C
Schutzklasse	IP20
Anwendbare Last	Dreiphasenspannung
LED-Anzeigen:	
grüne LED 	LED an – Phasenfolge ist korrekt LED aus = ein Fehler in der Phasenfolge liegt vor
grüne LED „presence phase“	LED an – alle Phasen liegen an LED aus – mind. eine Phase ist ausgefallen
grüne LED „min.Voltage“	LED an – die Spannung liegt im Bereich LED aus – Spannung hat die Werte Über/Unterschritten
Zeitverzögerung	Stufenlos einstellbar von 0-20 Sekunden
Relais	10A/250V (NO-C-NC)
Abmessungen	3 TE = 52,5mm
Gewicht	0,25kg
<b>Bestell-Nr.:</b>	<b>E 1000 0002 (Typ 1RSQN)</b>





# Phasenüberwachung

Relais zur Überwachung der Phasenfolge, Phasenpräsenz

Versorgung	400V (aus dem Messkreis L1/L2)
Frequenz	50/60Hz
Eigenverbrauch	1,5W
Temperatur	-10°C bis +55°C / Lagerung -25°C bis +70°C
Schutzklasse	IP20
Anwendbare Last	Dreiphasenspannung
Relais	8A/250V (NO-C-NC)
Abmessungen	2 TE = 35mm
Gewicht	0,25kg
Bestell-Nr.:	<b>E 1000 0020 (Typ 1RSQE)</b>

