

Halleffekt-Stromwandler TH-Serie



Allgemeine Technische Eigenschaften

ANWENDUNG

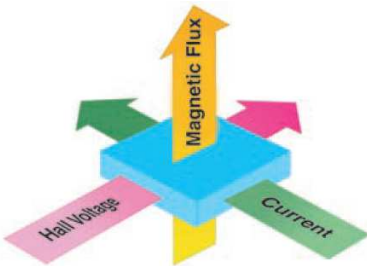
Dieser Typ von Stromwandler kann an Stelle von Nebenwiderstände eingesetzt werden, falls hohe Spannungen auftreten und eine höhere galvanische Trennung erforderlich ist.

DC- Primäreingang : von 1 bis 400A (Je nach Typ und Ausführung)
 DC- Sekundärausgang : 20mA, 4-20mA oder 10V positiver und negativer Ausgang (außer 4-20mA), Unidirektional
 Genauigkeitsklasse : 1
 Ohm'sche Last : max. 500 Ohm
 Ansprechzeit : 500 msek.

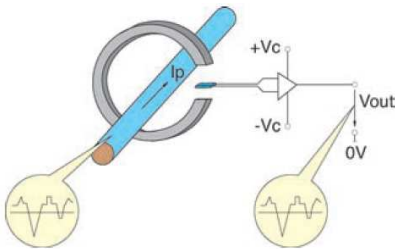
Spannungsversorgung : 230V AC, andere auf Anfrage
 Eigenverbrauch Spannungsversorgung : < 2,5VA

Maximale Betriebsspannung : 0,72kV
 Prüfspannung : 3kV bei 50Hz für 1Minute

Bruchfestes Kunststoffgehäuse (ABS-V0)



Der **Hall-Effekt** benannt nach Edwin Hall, beschreibt das Auftreten einer elektrischen Spannung in einem stromdurchflossenen Leiter, der sich in einem stationären Magnetfeld befindet. Die Spannung fällt dabei senkrecht sowohl zur Stromfluss- als auch zur Magnetfeldrichtung am Leiter ab und wird Hall-Spannung genannt.



Der Hall-Effekt kann zur Messung von Magnetfeldern benutzt werden. Hierzu bedient man sich einer Hall-Sonde in Form eines dünnen Blättchens, das in das Feld gebracht wird. Durch Messungen von I und U_H lässt sich die Stärke des Magnetfeldes B bestimmen.

Befestigungsarten – TH-Serie



auf DIN-Schiene

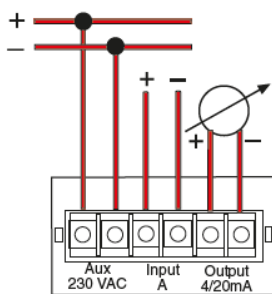


Fußbefestigung

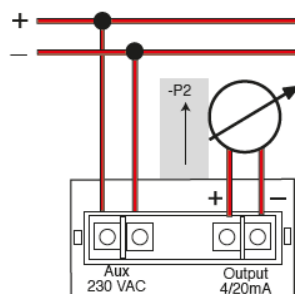


auf Schiene oder Kabel

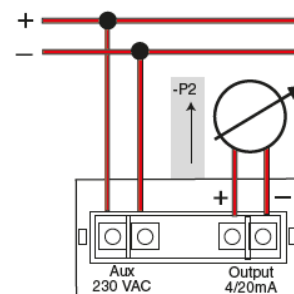
Anschlußplan



THP1

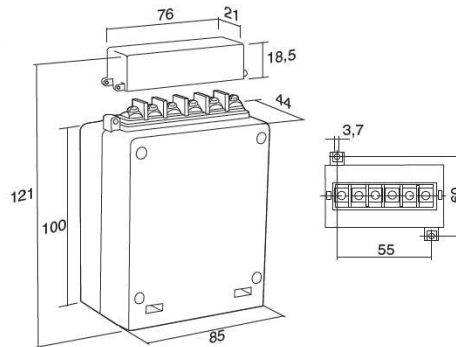


THP2



TH4D3
TH5

TH P1



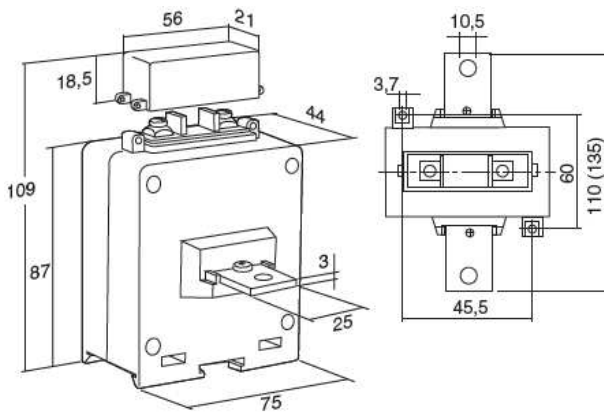
Zubehör:



Primärstrom DC	Kl.	Sekundärstrom UH: 230V AC	Sekundärstrom UH: 230V AC	Sekundärspannung UH:230V AC	
A		4/20mA	20mA	10V	Kg
1	1	THP1-1/420MA-1-230V	THP1-1/20MA-1-230V	THP1-1/10V-1-230V	0,5
5	1	THP1-5/420MA-1-230V	THP1-5/20MA-1-230V	THP1-5/10V-1-230V	0,5
10	1	THP1-10/420MA-1-230V	THP1-10/20MA-1-230V	THP1-10/10V-1-230V	0,5
15	1	THP1-15/420MA-1-230V	THP1-15/20MA-1-230V	THP1-15/10V-1-230V	0,5
20	1	THP1-20/420MA-1-230V	THP1-20/20MA-1-230V	THP1-20/10V-1-230V	0,5
25	1	THP1-25/420MA-1-230V	THP1-25/20MA-1-230V	THP1-25/10V-1-230V	0,5
30	1	THP1-30/420MA-1-230V	THP1-30/20MA-1-230V	THP1-30/10V-1-230V	0,5
40	1	THP1-40/420MA-1-230V	THP1-40/20MA-1-230V	THP1-40/10V-1-230V	0,5

Andere Versorgungsspannungen auf Anfrage

TH P2



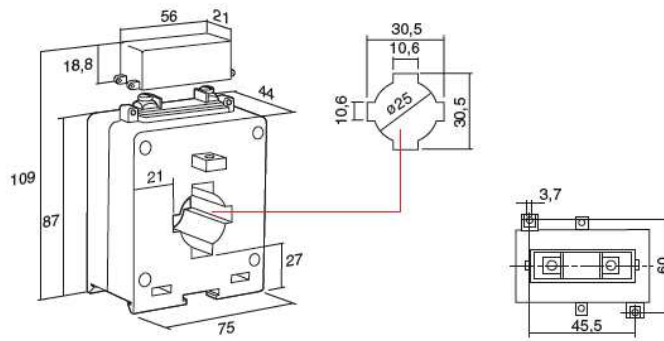
Schienenabmessungen:
bis 200A= 15x3x110mm
250A/300A= 25x3x135mm
400A = 25x5x135mm

Zubehör:



Primärstrom DC	Kl.	Sekundärstrom UH: 230V AC	Sekundärstrom UH: 230V AC	Sekundärspannung UH:230V AC	
A		4/20mA	20mA	10V	Kg
50	1	THP2-50/420MA-1-230V	THP2-50/20MA-1-230V	THP2-50/10V-1-230V	0,5
60	1	THP2-60/420MA-1-230V	THP2-60/20MA-1-230V	THP2-60/10V-1-230V	0,5
75	1	THP2-75/420MA-1-230V	THP2-75/20MA-1-230V	THP2-75/10V-1-230V	0,5
80	1	THP2-80/420MA-1-230V	THP2-80/20MA-1-230V	THP2-80/10V-1-230V	0,5
100	1	THP2-100/420MA-1-230V	THP2-100/20MA-1-230V	THP2-100/10V-1-230V	0,5
125	1	THP2-125/420MA-1-230V	THP2-125/20MA-1-230V	THP2-125/10V-1-230V	0,5
150	1	THP2-150/420MA-1-230V	THP2-150/20MA-1-230V	THP2-150/10V-1-230V	0,5
200	1	THP2-200/420MA-1-230V	THP2-200/20MA-1-230V	THP2-200/10V-1-230V	0,5
250	1	THP2-250/420MA-1-230V	THP2-250/20MA-1-230V	THP2-250/10V-1-230V	0,5
300	1	THP2-300/420MA-1-230V	THP2-300/20MA-1-230V	THP2-300/10V-1-230V	0,5
400	1	THP2-400/420MA-1-230V	THP2-400/20MA-1-230V	THP2-400/10V-1-230V	0,5

TH 43



Zubehör:

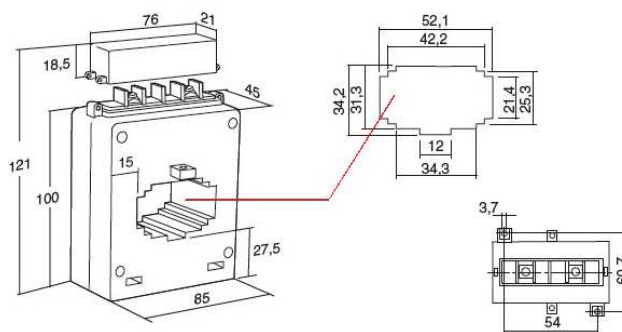


Primärstrom DC	Kl.	Sekundärstrom UH: 230V AC	Sekundärstrom UH: 230V AC	Sekundärspannung UH:230V AC	
A		4/20mA	20mA	10V	Kg
50	1	TH43-50/420MA-1-230V	TH43-50/20MA-1-230V	TH43-50/10V-1-230V	0,5
60	1	TH43-60/420MA-1-230V	TH43-60/20MA-1-230V	TH43-60/10V-1-230V	0,5
75	1	TH43-75/420MA-1-230V	TH43-75/20MA-1-230V	TH43-75/10V-1-230V	0,5
80	1	TH43-80/420MA-1-230V	TH43-80/20MA-1-230V	TH43-80/10V-1-230V	0,5
100	1	TH43-100/420MA-1-230V	TH43-100/20MA-1-230V	TH43-100/10V-1-230V	0,5
120	1	TH43-120/420MA-1-230V	TH43-120/20MA-1-230V	TH43-120/10V-1-230V	0,5
125	1	TH43-125/420MA-1-230V	TH43-125/20MA-1-230V	TH43-125/10V-1-230V	0,5
150	1	TH43-150/420MA-1-230V	TH43-150/20MA-1-230V	TH43-150/10V-1-230V	0,5
200	1	TH43-200/420MA-1-230V	TH43-200/20MA-1-230V	TH43-200/10V-1-230V	0,5
250	1	TH43-250/420MA-1-230V	TH43-250/20MA-1-230V	TH43-250/10V-1-230V	0,5
300	1	TH43-300/420MA-1-230V	TH43-300/20MA-1-230V	TH43-300/10V-1-230V	0,5
400	1	TH43-400/420MA-1-230V	TH43-400/20MA-1-230V	TH43-400/10V-1-230V	0,5

Andere Versorgungsspannungen auf Anfrage

TH 5

50x20 mm



Zubehör:



Primärstrom DC	Kl.	Sekundärstrom UH: 230V AC	Sekundärstrom UH: 230V AC	Sekundärspannung UH:230V AC	
A		4/20mA	20mA	10V	Kg
100	1	TH5-100/420MA-1-230V	TH5-100/20MA-1-230V	TH5-100/10V-1-230V	0,5
120	1	TH5-120/420MA-1-230V	TH5-120/20MA-1-230V	TH5-120/10V-1-230V	0,5
125	1	TH5-125/420MA-1-230V	TH5-125/20MA-1-230V	TH5-125/10V-1-230V	0,5
150	1	TH5-150/420MA-1-230V	TH5-150/20MA-1-230V	TH5-150/10V-1-230V	0,5
200	1	TH5-200/420MA-1-230V	TH5-200/20MA-1-230V	TH5-200/10V-1-230V	0,5
250	1	TH5-250/420MA-1-230V	TH5-250/20MA-1-230V	TH5-250/10V-1-230V	0,5
300	1	TH5-300/420MA-1-230V	TH5-300/20MA-1-230V	TH5-300/10V-1-230V	0,5
400	1	TH5-400/420MA-1-230V	TH5-400/20MA-1-230V	TH5-400/10V-1-230V	0,5

Andere Versorgungsspannungen auf Anfrage