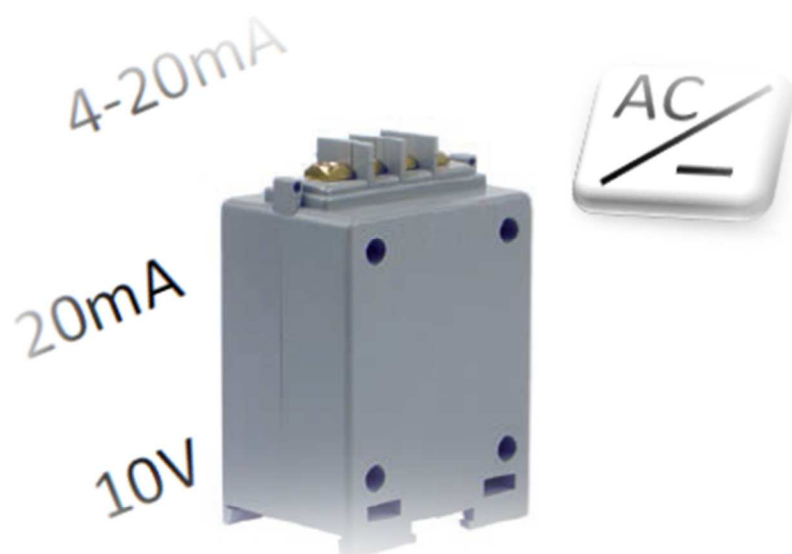


Stromwandler T-Serie Messumformer



Allgemeine technische Daten

Gehäuse:	Bruchfestes Kunststoffgehäuse aus grauen Polycarbonat Schwer entflammbar nach UL94 VO und selbstverlöschend
Klemmen:	Vernickelte Sekundärklemmen mit zusätzlicher Sekundärklemmenabdeckung (Kappe)
Nennfrequenz:	50 – 60 Hz
Versorgung	aus der Stromschleife 20...30V DC (Passiver Wandler-Messumformer) 230V AC (andere auf Anfrage) (Aktiver Wandler-Messumformer)
Genauigkeitsklasse	1
Bürde	max. 300Ω bei 24VDC (4-20mA) max. 500Ω (20mA) - <10kΩ (10V)
Einstellzeit	0,5s
Nennspannung:	0,72kV
Prüfspannung:	3kV für 1 Minute bei 50Hz
Befestigung:	Direkt auf Schiene / Kabel (bei Aufsteckstromwandler) bzw. mit Steckfüße oder mit Schnappbefestigung nach EN50022-35

Aufbau Bestellnummer

	TC	P1	100A	4-20mA	230
Typ					
Ausführung	P1 / 43 / 5 / P1A / 43A / 5A				
AC - Eingang	Primärstrom je nach Ausführung 1A bis 40A 50A bis 500A 100A bis 1500A				
DC - Ausgang	4-20mA / 0-20mA / 0-10V				
Versorgungsspannung:	ohne = - 20...30V DC (aus der Stromschleife) = 2030 230V AC = 230 24V DC = 24				

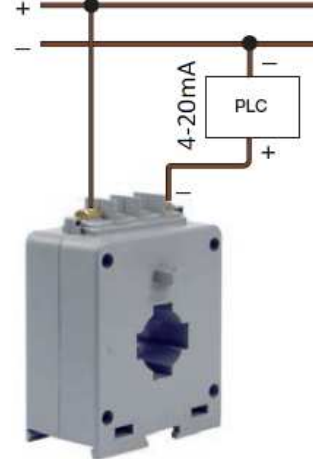
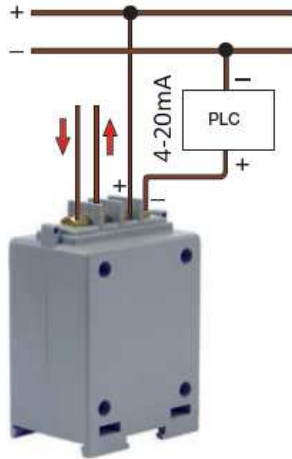
Anschlussplan

Wickel-Wandlerausführung

Aufsteck-Wandlerausführung

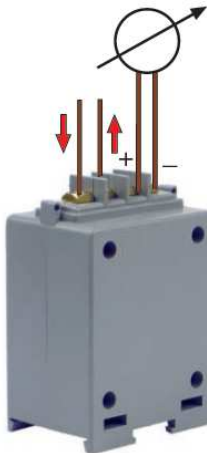
DC-Ausgang 4-20mA (Typ TC...A)

(Hilfsspannung aus der Stromschleife)



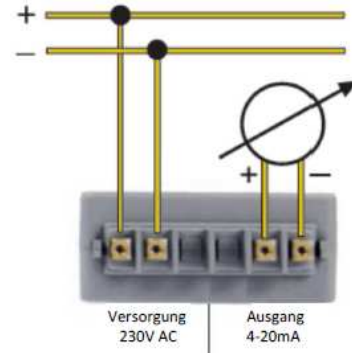
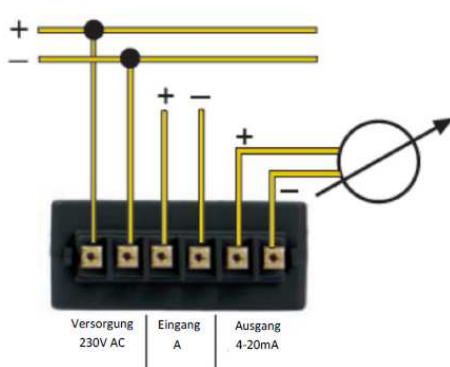
DC-Ausgang 0-20mA | 0-10V

(keine Hilfsspannung erforderlich)



DC-Ausgang 4-20mA | 0-20mA | 0-10V (Typ TC...A)

(Hilfsspannung: 230V AC)



Zubehör (Im Lieferumfang enthalten)



DIN-Schienenbefestigung



Fußbefestigung



Klemmenabdeckung



Anschlüsse

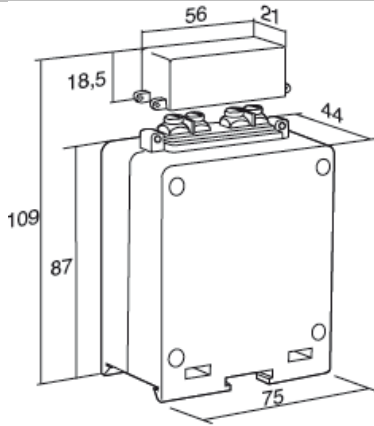


Schrauben

4-20mA

Typ	Abmessungen mm	Öffnung mm	AC-Eingang Strom A	DC-Ausgang Strom mA	Klasse
-----	-------------------	---------------	--------------------------	---------------------------	--------

TCP1A

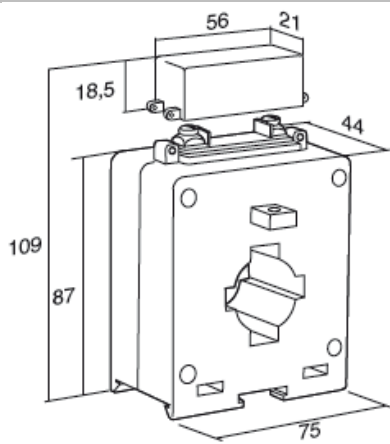


1	4-20mA	1
5	4-20mA	1
10	4-20mA	1
15	4-20mA	1
20	4-20mA	1
25	4-20mA	1
30	4-20mA	1
40	4-20mA	1

Hilfsspannung aus der Stromschleife (20...30V DC)

Typ	Abmessungen mm	Öffnung mm	AC-Eingang Strom A	DC-Ausgang Strom mA	Klasse
-----	-------------------	---------------	--------------------------	---------------------------	--------

TC43A



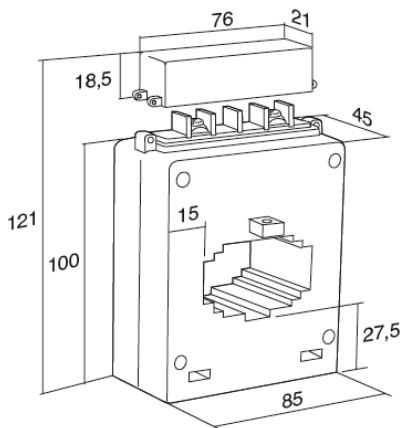
Schiene:
30x10
Kabel-ø:
25

50	4-20mA	1
60	4-20mA	1
80	4-20mA	1
100	4-20mA	1
150	4-20mA	1
200	4-20mA	1
250	4-20mA	1
300	4-20mA	1
400	4-20mA	1
500	4-20mA	1

Hilfsspannung aus der Stromschleife (20...30V DC)

Typ	Abmessungen mm	Öffnung mm	AC-Eingang Strom A	DC-Ausgang Strom mA	Klasse
-----	-------------------	---------------	--------------------------	---------------------------	--------

TC5A



Schiene:
50x20
Kabel-ø:
30

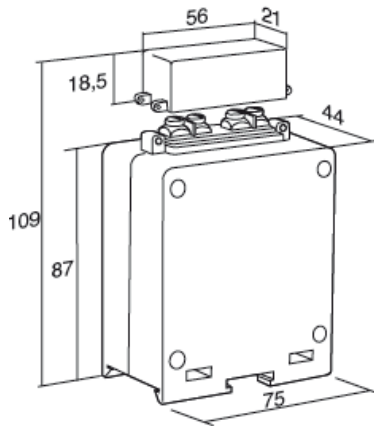
100	4-20mA	1
150	4-20mA	1
200	4-20mA	1
250	4-20mA	1
300	4-20mA	1
400	4-20mA	1
500	4-20mA	1
600	4-20mA	1
800	4-20mA	1
1000	4-20mA	1
1200	4-20mA	1
1500	4-20mA	1

Hilfsspannung aus der Stromschleife (20...30V DC)

0-20mA

Typ	Abmessungen mm	Öffnung mm	AC-Eingang Strom A	DC-Ausgang Strom mA	Klasse
-----	-------------------	---------------	--------------------------	---------------------------	--------

TCP1

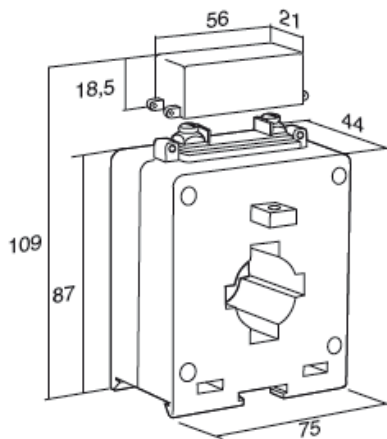


1	0-20mA	1
5	0-20mA	1
10	0-20mA	1
15	0-20mA	1
20	0-20mA	1
25	0-20mA	1
30	0-20mA	1
40	0-20mA	1

keine Hilfsspannung erforderlich

Typ	Abmessungen mm	Öffnung mm	AC-Eingang Strom A	DC-Ausgang Strom mA	Klasse
-----	-------------------	---------------	--------------------------	---------------------------	--------

TC43



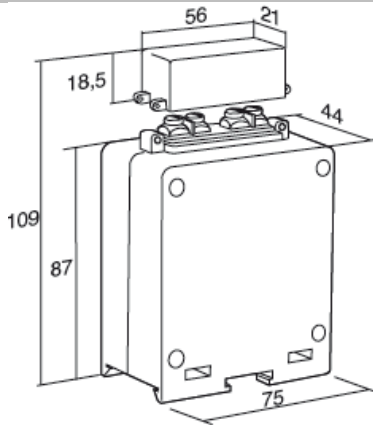
Schiene:	50	0-20mA	1
30x10	60	0-20mA	1
Kabel-ø:	80	0-20mA	1
25	100	0-20mA	1

keine Hilfsspannung erforderlich

0-10V

Typ	Abmessungen mm	Öffnung mm	AC-Eingang Strom A	DC-Ausgang Strom mA	Klasse
-----	-------------------	---------------	--------------------------	---------------------------	--------

TCP1

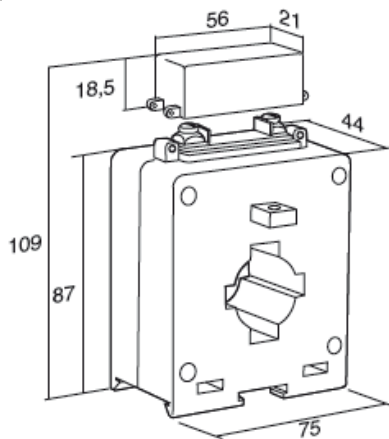


1	0-10V	1
5	0-10V	1
10	0-10V	1
15	0-10V	1
20	0-10V	1
25	0-10V	1
30	0-10V	1
40	0-10V	1

keine Hilfsspannung erforderlich

Typ	Abmessungen mm	Öffnung mm	AC-Eingang Strom A	DC-Ausgang Strom mA	Klasse
-----	-------------------	---------------	--------------------------	---------------------------	--------

TC43



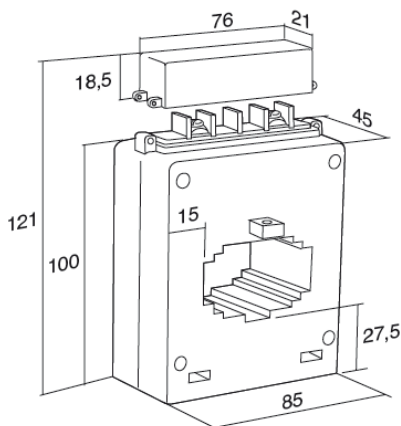
Schiene:
30x10
Kabel-ø:
25

50	0-10V	1
60	0-10V	1
80	0-10V	1
100	0-10V	1
150	0-10V	1
200	0-10V	1
250	0-10V	1
300	0-10V	1
400	0-10V	1
500	0-10V	1

keine Hilfsspannung erforderlich

Typ	Abmessungen mm	Öffnung mm	AC-Eingang Strom A	DC-Ausgang Strom mA	Klasse
-----	-------------------	---------------	--------------------------	---------------------------	--------

TC5



Schiene:
50x20
Kabel-ø:
30

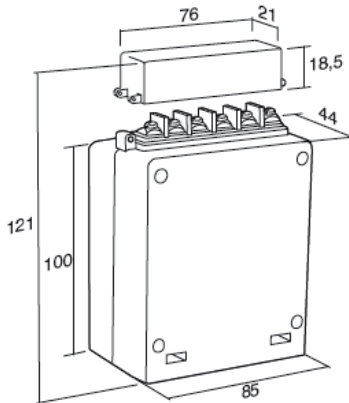
100	0-10V	1
150	0-10V	1
200	0-10V	1
250	0-10V	1
300	0-10V	1
400	0-10V	1
500	0-10V	1
600	0-10V	1
800	0-10V	1
1000	0-10V	1
1200	0-10V	1
1500	0-10V	1

keine Hilfsspannung erforderlich

4-20mA

Typ	Abmessungen mm	Öffnung mm	AC-Eingang Strom A	DC-Ausgang Strom mA	Klasse
-----	-------------------	---------------	--------------------------	---------------------------	--------

TCP1A

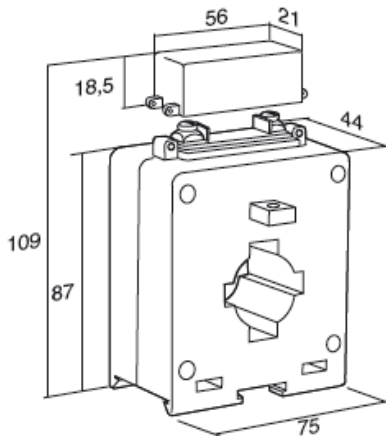


1	4-20mA	1
5	4-20mA	1
10	4-20mA	1
15	4-20mA	1
20	4-20mA	1
25	4-20mA	1
30	4-20mA	1
40	4-20mA	1

Hilfsspannung : 230V AC (andere 12 V | 24V | 48V DC auf Anfrage)

Typ	Abmessungen mm	Öffnung mm	AC-Eingang Strom A	DC-Ausgang Strom mA	Klasse
-----	-------------------	---------------	--------------------------	---------------------------	--------

TC43A



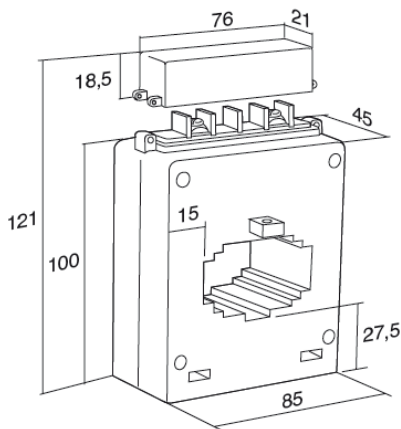
Schiene:
30x10
Kabel- ϕ :
25

50	4-20mA	1
60	4-20mA	1
80	4-20mA	1
100	4-20mA	1
150	4-20mA	1
200	4-20mA	1
250	4-20mA	1
300	4-20mA	1
400	4-20mA	1
500	4-20mA	1

Hilfsspannung : 230V AC (andere 12 V | 24V | 48V DC auf Anfrage)

Typ	Abmessungen mm	Öffnung mm	AC-Eingang Strom A	DC-Ausgang Strom mA	Klasse
-----	-------------------	---------------	--------------------------	---------------------------	--------

TC5A



Schiene:
50x20
Kabel- ϕ :
30

100	4-20mA	1
150	4-20mA	1
200	4-20mA	1
250	4-20mA	1
300	4-20mA	1
400	4-20mA	1
500	4-20mA	1
600	4-20mA	1
800	4-20mA	1
1000	4-20mA	1
1200	4-20mA	1
1500	4-20mA	1

Hilfsspannung : 230V AC (andere 12 V | 24V | 48V DC auf Anfrage)

